

ADVANCE

Automatismos para puertas seccionales y basculantes con muelles hasta 16m²

Central de maniobras separada del motor



NETLINK OPERATOR

Este motor es compatible con el sistema NETLINK y puede programarse con la App DEInstall y el programador NETBOX

(Solo con cuadro de maniobras DE@NET)



Movimiento rápido y silencioso de la puerta (17 cm/s), gracias a la guía de correa



Correa reforzada con núcleo de hierro

Guía estándar de 3200mm de longitud (artículo AB16)

Encoder de 2 canales



Compatible con las App



KIT

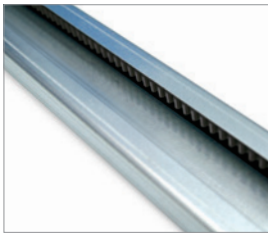
Motorreductor 24V \equiv con cuadro de maniobras y encoder



COD.	Art.					OTRAS CARACTERÍSTICAS
636052	ADVANCE	600N	✓		NET724N	<ul style="list-style-type: none"> Motor con encoder de doble canal Cuadro de maniobras separado con caja, programación a través de pantalla, pulsador externo para apertura/cierre, luz de cortesía de LED Receptor incorporado para 100 transmisores Programación simplificada en 3 pasos Sistema de fijación rápida entre motor y guía Auto regulación continua del recorrido y de las fuerzas Posibilidad de bloquear la programación
636061	ADVANCE/XL	1200N	✓		NET724N/XL	

Para todos los modelos: incluye cuadro de maniobras NET con caja para fijar en la pared y 1 emisor art. GTI4. Guía no incluida.

Guía en acero con correa:

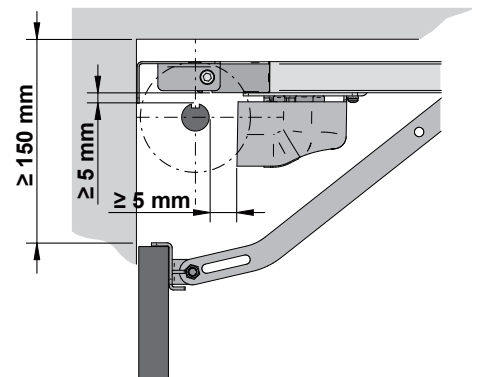
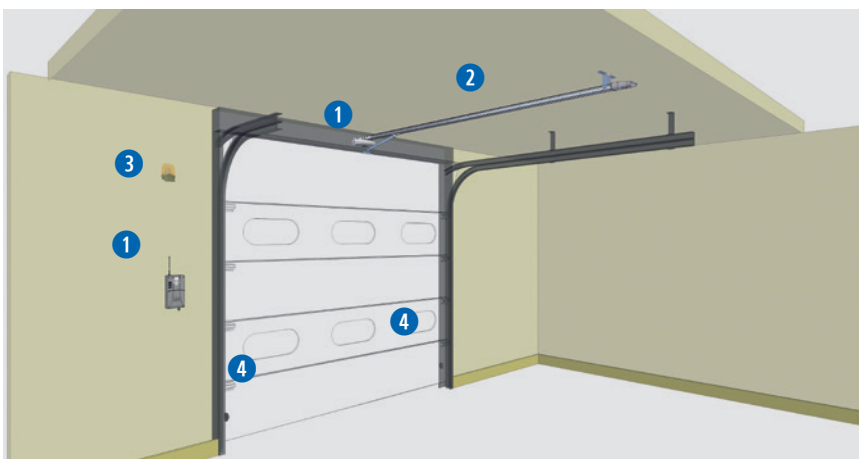


COD.	Art.	CARACTERÍSTICAS
636090	AB16	Guía en acero con correa, 2 piezas, 1.600+1.600 mm Serie ADVANCE: recorrido máximo 2.776 mm
636093	AB20*	Guía en acero con correa, 2 piezas, 2.000+2.000 mm Serie ADVANCE: recorrido máximo 3.576 mm

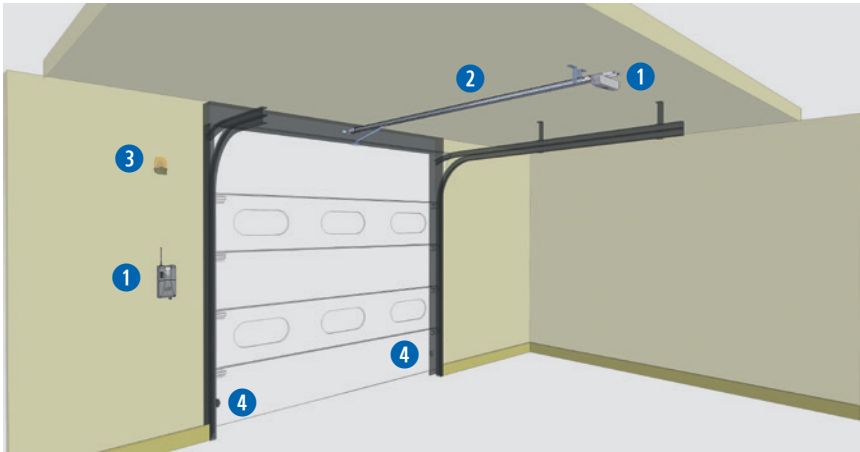
* Recomendado: adicionare el art. AB/BACKET cod. 639381

INFORMACIONES TÉCNICAS	ADVANCE	ADVANCE/XL
Alimentación motor (V)	24V \equiv	
Potencia máxima absorbida (W)	100	180
Fuerza máxima (N)	600	1200
Ciclo de funcionamiento (maniobras/h)	20	25
Num. máx. de maniobras en 24h	60	75
Temperatura límite de funcionamiento (°C)	-20 ÷ 50	
Velocidad (cm/s)	17	16
Peso con embalaje (Kg)	4	
Presión de sonido (dBA)	< 70	
Grado de protección	IPX0	

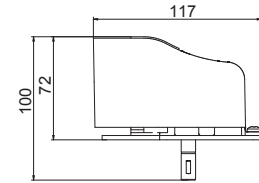
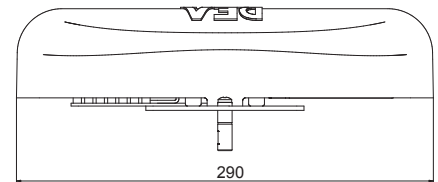
INSTALACION DEL MOTOR EN LA PARTE FRONTAL (LADO PUERTA)



INSTALACION DEL MOTOR EN LA PARTE TRASERA (ESTANDAR)



DIMENSIONES



KIT para más detalles sobre el kit, consulte la lista de precios de 2019

ACCESORIOS ESPECÍFICOS

