

ADVANCE

Automatisme pour portes sectionnelles et portes basculantes
jusqu'à 16m²

Armoire de commande murale avec boutons



NETLINK OPERATOR

Produit compatible avec le système NETLINK; peut être programmé avec DEA installer et NETBOX



Ouverture rapide (17cm/s) et silencieuse grâce à sa courroie dentée



Robuste courroie avec ses 5 fils d'acier de renfort

Rail standard en deux morceaux à emboîter

Encodeur à deux canaux



Compatible avec les App



KIT

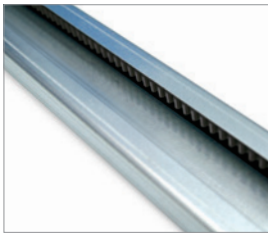
Motoréducteurs 24V \equiv avec platine électronique et encodeur, sans câble de connexion



COD.	Art.					AUTRES CARACTÉRISTIQUES
636052	ADVANCE	600N	✓		NET724N	<ul style="list-style-type: none"> • Armoire de commande murale avec boutons de fermeture et ouverture et lumière de courtoisie à led • Encodeur à deux canaux • Sans rail • Autoréglage continu des forces
636061	ADVANCE/XL	1200N	✓		NET724N/XL	

Pour tous les modèles: armoire de commande pour fixation murale série NET avec boutons et 1 émetteur art. GTI4 inclus. Rail pas inclus

Rails en acier avec courroie:

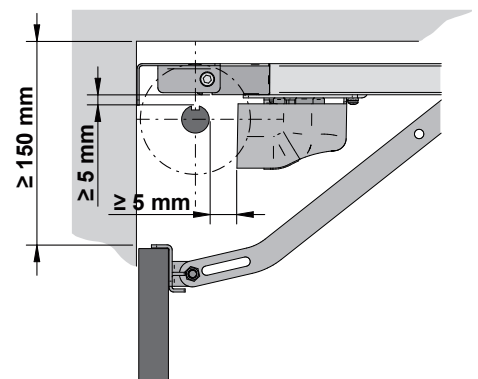
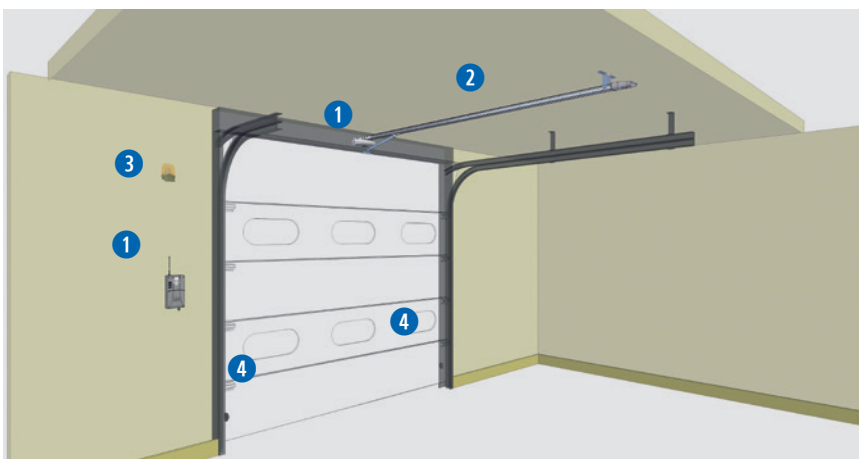


COD.	Art.	CARACTÉRISTIQUES
636090	AB16	Groupe rail avec courroie, 2 pièces, 1.600+1.600 mm SÉRIE ADVANCE: course utile maximale 2.776 mm
636093	AB20*	Groupe rail avec courroie, 2 pièces, 2.000+2.000 mm SÉRIE ADVANCE: course utile maximale 3.576 mm

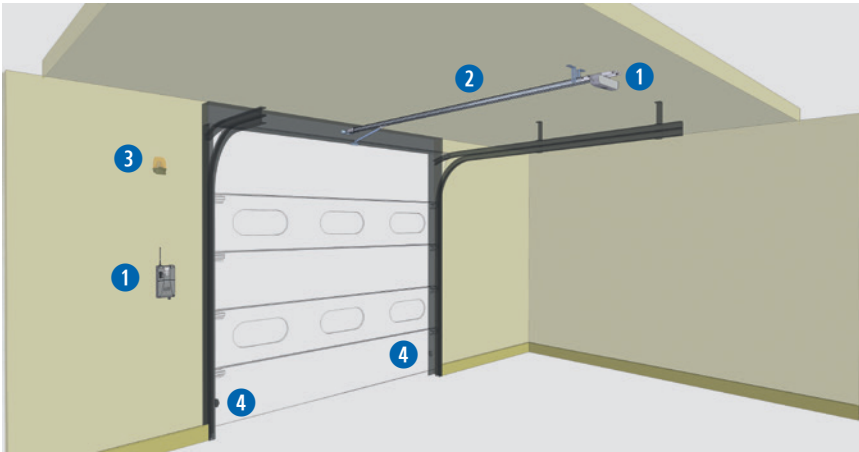
*Recommandé: à utiliser avec art. AB/BRACKET cod. 639381

DONNÉES TECHNIQUES	ADVANCE	ADVANCE/XL
Alimentation moteur (V)	24V \equiv	
Puissance maximale absorbée (W)	100	180
Poussée (N)	600	1200
Cycle de travail (manœuvres/h)	20	25
N. manœuvres max en 24h.	60	75
Température de fonctionnement (°C)	-20 ÷ 50	
Vitesse (cm/s)	17	16
Poids avec l'emballage (Kg)	4	
Pression sonore (dBA)	< 70	
Niveau de protection	IPX0	

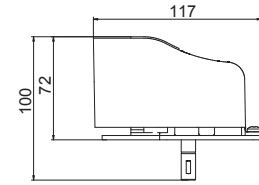
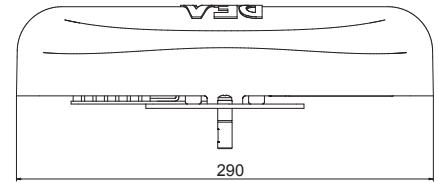
INSTALLATION MOTEUR SUR LINTEAU



MOTEUR À L'EXTRÉMITÉ DU RAIL



DIMENSIONS



KIT pour avoir des détails sur la composition des kits, faites référence à liste de prix 2019

ACCESSOIRES SPÉCIFIQUES

