

ADVANCE

Automazione per porte sezionali e basculanti a molle
fino a 16 mq

Centrale di comando
esterna



NETLINK OPERATOR

Questo motore è
compatibile con il sistema
NETLINK e può essere
programmato con DEA
installer e NETBOX



Movimentazione molto
rapida e silenziosa della
porta (**17 cm/s**) grazie al
binario a cinghia



Cinghia rinforzata con
anima in ferro

Binario standard ad incastro
3200mm (art. AB16)

Encoder a 2
canali



Compatibile con le App



KIT

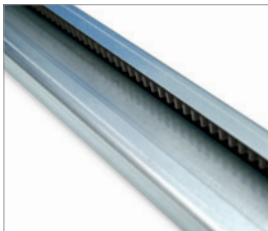
Motoriduttori 24V \equiv con quadro di comando e finecorsa



COD.	Art.					ALTRE CARATTERISTICHE
636052	ADVANCE	600N	✓		NET724N	<ul style="list-style-type: none"> • Motore con encoder a due canali • Quadro di comando separato dal motore, con ricevente, display, pulsanti di apertura/chiusura sul box, luce di cortesia a LED • Programmazione semplificata in 3 passi • Innesto rapido del motore sul binario • Autoregolazione continua della corsa • Procedura di programmazione protetta
636061	ADVANCE/XL	1200N	✓		NET724N/XL	

Per tutti i modelli: inclusi centrale di comando NET con box per fissaggio a parete e 1 trasmettitore art. GTI4. Gruppo binario non incluso.

Binari in acciaio con cinghia:

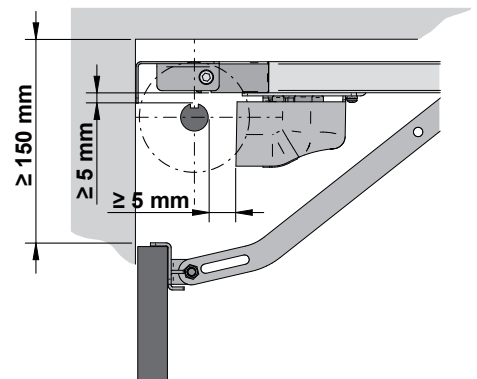
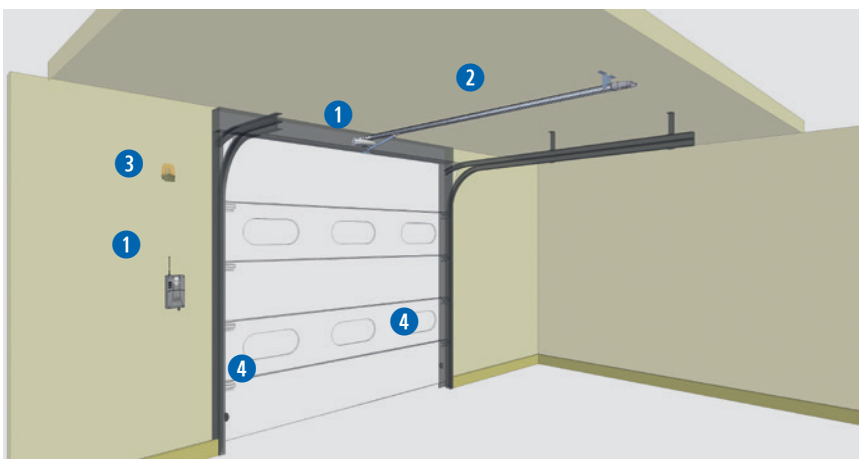


COD.	Art.	CARATTERISTICHE
636090	AB16	Binario in acciaio con cinghia, 2 pz, 1.600+1.600 mm Serie ADVANCE: massima corsa utile 2.776 mm
636093	AB20*	Binario in acciaio con cinghia, 2 pz, 2.000+2.000 mm Serie ADVANCE: massima corsa utile 3.576 mm

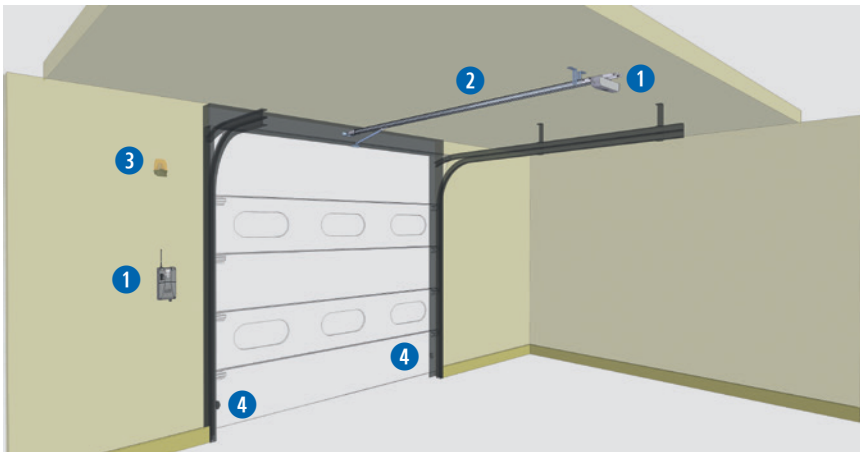
*Consigliato: l'uso con art. AB/BRACKET cod. 639381

INFORMAZIONI TECNICHE	ADVANCE	ADVANCE/XL
Tensione di alimentazione motore (V)	24V \equiv	
Potenza massima assorbita (W)	100	180
Forza di spinta max (N)	600	1200
Ciclo di lavoro (manovre/h)	20	25
N° max manovre in 24h	60	75
Temperature limite di funzionamento (°C)	-20 ÷ 50	
Velocità (cm/s)	17	16
Peso del prodotto con imballo (Kg)	4	
Pressione sonora (dBA)	< 70	
Grado di protezione	IPX0	

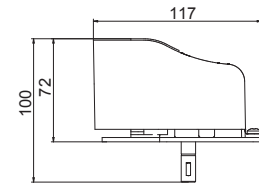
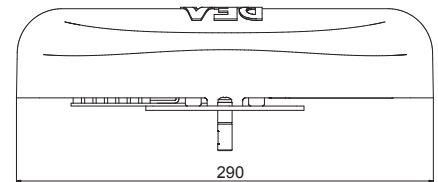
INSTALLAZIONE MOTORE LATO PORTA



INSTALLAZIONE STANDARD



DIMENSIONI



KIT per i dettagli sulla composizione del kit consultare il listino prezzi 2019

ACCESSORI SPECIFICI

