

# ADVANCE

Automatização para portas seccionadas residenciais e basculantes de mola lateral até 16m<sup>2</sup>

Central de comando externa



## NETLINK OPERATOR

Este motor é compatível com o sistema NETLINK e pode ser programado com o DEA Installer e NETBOX



Movimentação muito rápida e silenciosa da porta (17 cm/s) graças à calha com correia



Correia reforçada com alma de ferro

Calha standard de encastrar de 3200 mm (art. AB16)

Encoder de 2 canais



Compatível com os App



KIT

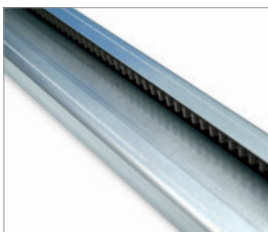
## Motores de 24V == com central de comando e encoder



COD.	Art.					OUTRAS CARACTERÍSTICAS
636052	ADVANCE	600N	✓		NET724N	<ul style="list-style-type: none"> <li>Motor com encoder de 2 canais</li> <li>Central de comando separada, com caixa, programação com display, botões externos Abre/Fecha, luz de cortesia LED</li> <li>Programação simplificada em 3 passos</li> <li>Ligação rápida entre o Motor e a calha</li> <li>Ajuste contínuo do curso e da força</li> <li>Procedimento de programação protegido</li> </ul>
636061	ADVANCE/XL	1200N	✓		NET724N/XL	

Todos os modelos: central de comando com caixa suporte para fixação de um comando na parede e 1 emissor GT14. Calha não incluída.

## Calha em aço com correia

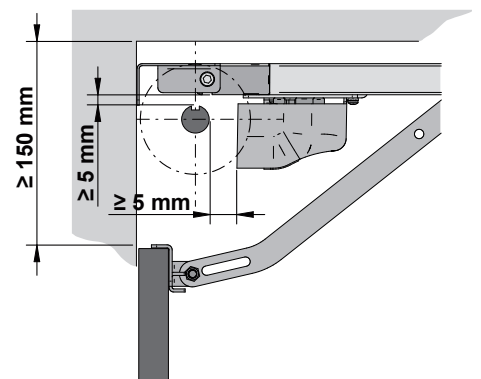
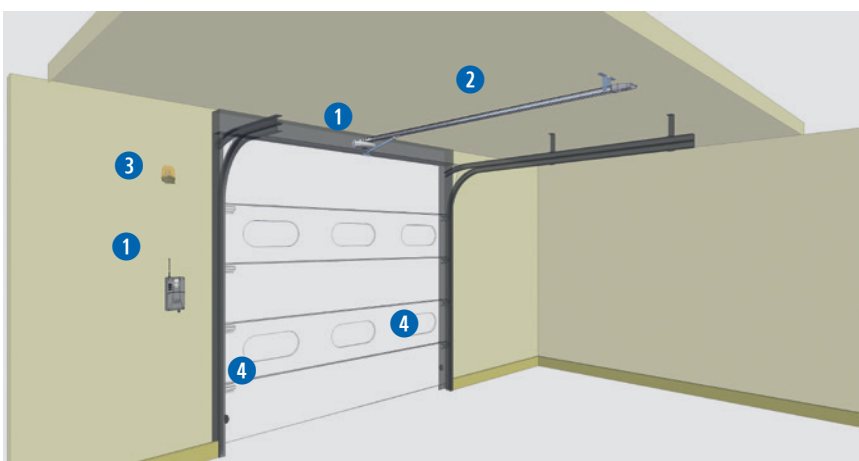


COD.	Art.	CARACTERÍSTICAS
636090	AB16	Calha em aço com correia, 2 peças, 1600+1600 mm Série ADVANCE: curso útil de 2.776mm
636093	AB20*	Calha em aço com correia, 2 peças 2000+2000 mm Série ADVANCE: curso útil de 3.576mm

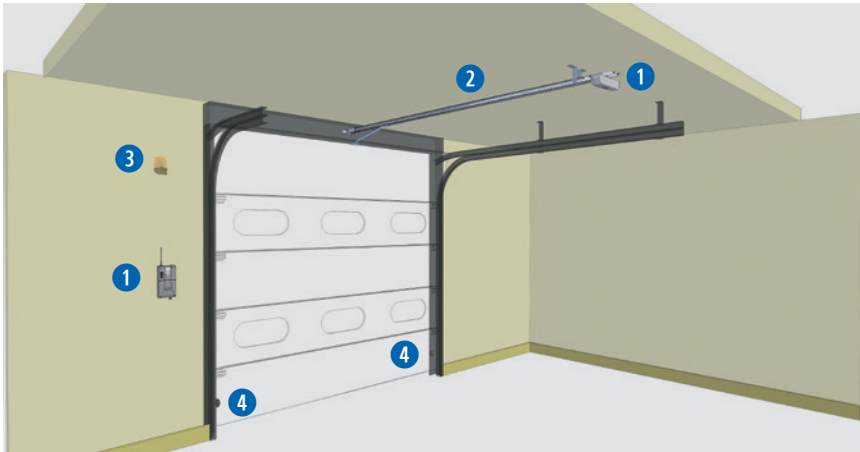
\*Recomendado: para usar com art. AB/BACKET cod. 639381

INFORMAÇÕES TÉCNICAS	ADVANCE	ADVANCE/XL
Tensão de alimentação do motor (V)	24V ==	
Potência absorvida (W)	100	180
Impulso máximo (N)	600	1200
Ciclo de funcionamento (ciclos/h)	20	25
Numero máximo de ciclos em 24h	60	75
Temperatura de funcionamento (°C)	-20 ÷ 50	
Velocidade (cm/s)	17	16
Peso com embalagem (Kg)	4	
Pressão sonora (dBA)	< 70	
Grau de protecção	IPX0	

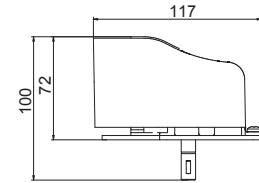
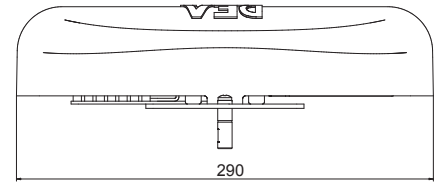
## INSTALAÇÃO DO MOTOR NA FRENTE (LADO PORTA)



## INSTALAÇÃO PADRÃO



## DIMENSÕES



**KIT** para detalhes sobre a composição do kit, consulte a lista de peças de 2019

## ACESSÓRIOS ESPECÍFICOS

